

广义多项式结构稳健宽带波束形成器优化设计

许志强, 陈华伟

(南京航空航天大学电子信息工程学院, 南京 211106)

摘要: 传统多项式结构宽带波束形成器的设计一般采用有限冲激响应(Finite impulse response, FIR)滤波器。本文通过使用正交基滤波器替代传统设计中的FIR滤波器,提出了一种广义多项式结构宽带波束形成器。所提多项式结构宽带波束形成器可视为传统多项式结构宽带波束形成器的推广,因而结构上更为灵活。为增强广义多项式结构宽带波束形成器的鲁棒性,进一步提出了基于平均性能优化准则的稳健优化设计方法。该方法通过粒子群算法对正交基滤波器中的极点进行优化,以利用极点所提供的自由度提高多项式结构宽带波束形成器的性能;同时通过引入阵列响应的空间导数约束,减小了由有限次多项式插值所造成的波束主瓣指向偏差。仿真结果表明,与传统多项式结构设计方法相比,所提设计方法能够获得更好的频率不变性和鲁棒性,且有效改善了波束主瓣指向的精准度,提高了多项式结构宽带波束形成器的指向性指数。

关键词: 多项式结构波束形成器;正交基滤波器;平均性能优化;空间导数约束;指向偏差

中图分类号: TN911.7 **文献标志码:** A

Optimal Design of Generalized Polynomial Broadband Beamformers with Robustness

XU Zhiqiang, CHEN Huawei

(College of Electronic and Information Engineering, Nanjing University of Aeronautics & Astronautics, Nanjing 211106, China)

Abstract: Finite impulse response (FIR) filters are generally used in the design of traditional polynomial broadband beamformers. A generalized polynomial broadband beamformer is proposed by using the orthogonal basis filter instead of FIR filter of the traditional design in this paper. The proposed polynomial broadband beamformer can be regarded as an extension of the traditional polynomial broadband beamformers, so its structure is more flexible. In order to enhance the robustness of the generalized polynomial broadband beamformer, a robust optimization design method based on average performance optimization criterion is further proposed. The poles of the orthogonal basis filter are optimized by particle swarm optimization in this method, so that the performance of the polynomial broadband beamformer can be improved by using the freedom provided by the poles. By introducing the spatial derivative constraint of array response, the orientation deviation of beam mainlobe caused by finite polynomial interpolation is reduced. The simulation results show that, compared with the traditional design method of polynomial structure, the proposed design method can obtain better frequency invariant performance and robustness, effectively improve the orientation accuracy of beam mainlobe, and improve the directivity index of polynomial broadband beamformers.

基金项目: 国家自然科学基金(61971219)。

收稿日期: 2022-10-10; **修订日期:** 2023-03-15

Key words: polynomial beamformer; orthogonal basis filter; average performance optimization; spatial derivative constraint; orientation deviation

引言

宽带波束形成是阵列信号处理领域的一项重要技术,在雷达、声呐、无线通信以及音频处理等系统中具有广泛应用^[1-3]。在音频处理系统中,传统的宽带波束形成器为滤波求和结构,即通过将每个阵元后有限冲激响应(Finite impulse response, FIR)滤波器的输出叠加,从而获取宽带波束形成器的输出。在某些应用场景中,声源可能在一定范围内移动,当入射方向发生变化时,传统的宽带波束形成器需要重新计算波束形成器权值,不便于实时实现。针对这一问题,具有主瓣指向可调的宽带波束形成器设计引起了很多研究者的重视^[4-7]。其中代表性的一类为多项式结构宽带波束形成器,其结构由前端的滤波模块和后端的调向模块两大部分组成,与传统宽带波束形成器相比,每个阵元所接的是一组FIR滤波器而不再是单个滤波器。

多项式结构宽带波束形成器的主瓣调向实现简单,且适用于任意阵列几何结构^[8-14]。实际应用中,麦克风往往不可避免存在增益和相位失配误差。麦克风失配误差的存在通常会对宽带波束形成器的性能造成影响,因此设计鲁棒的波束形成器非常必要。已有的多项式结构鲁棒宽带波束形成器设计方法包括:白噪声增益约束设计^[10-11]、平均性能优化设计^[12]和最差平均性能优化设计^[13]等。例如文献[10-11]将白噪声增益约束纳入基于最小二乘的多项式结构波束形成器设计中,有效提高了多项式结构宽带波束形成器的鲁棒性。文献[12]则通过将麦克风增益与相位的概率密度函数纳入最小二乘的多项式结构设计公式中,对代价函数进行概率密度加权求和,得到了平均性能优化下的鲁棒多项式结构波束形成器设计。文献[13]仅利用麦克风失配误差的有限统计量信息,提出了最差平均性能优化下的鲁棒多项式结构设计。另外,文献[14]还提出了具有频率不变特性的鲁棒设计,保证了阵列响应的频率不变性以减小信号失真,同时也具备了一定的抗失配误差能力。

在正交基函数构造的滤波器基础上^[15],本文对上述现有的多项式结构宽带波束形成器进行了推广,提出了一种广义多项式结构宽带波束形成器。特别地,现有的多项式结构宽带波束形成器可以视作所提波束形成器的一种特例,即对应于正交基滤波器的极点为零。广义多项式结构宽带波束形成器通过极点的调节,增加了设计的自由度,因而有望获得比现有多项式结构宽带波束形成器更好的性能。另外,考虑到有限次多项式插值产生的截断误差导致主瓣指向出现偏差的问题,还通过引入阵列响应处的空间导数约束降低了主瓣的指向偏差。仿真结果表明,与现有的多项式结构波束形成器设计方法相比,所提设计方法能够有效降低主瓣指向偏差,并且进一步提升了波束形成器的指向性指数。

1 广义多项式结构宽带波束形成器的结构

考虑远场情况下 K 个麦克风组成的均匀线阵,每个麦克风后接有 M 个抽头数为 N 的正交基滤波器。所提的广义多项式结构宽带波束形成器的结构如图1所示,其中

$$\begin{aligned} H_n(z) &= \frac{\sqrt{1 - |\hat{\xi}_n|^2}}{1 - \hat{\xi}_n z^{-1}} \quad n = 0, 1, \dots, N-1 \\ G_i(z) &= \frac{z^{-1} - \hat{\xi}_i}{1 - \hat{\xi}_i z^{-1}} \quad i = 0, 1, \dots, n-1 \end{aligned} \quad (1)$$

式中: $\hat{\xi}_n$ 为正交基滤波器在抽头 n 处的可调参数,也被称作正交基滤波器的极点,且 $|\hat{\xi}_n| < 1$ 。特别地,当 $\hat{\xi}_n = 0$ 时, $H_n(z) = 1$, $G_i(z) = z^{-1}$,此时正交基滤波器退化成传统的FIR滤波器。因此,广义多项式结构波束形成器可看作传统的多项式结构波束形成器的一种扩展形式。

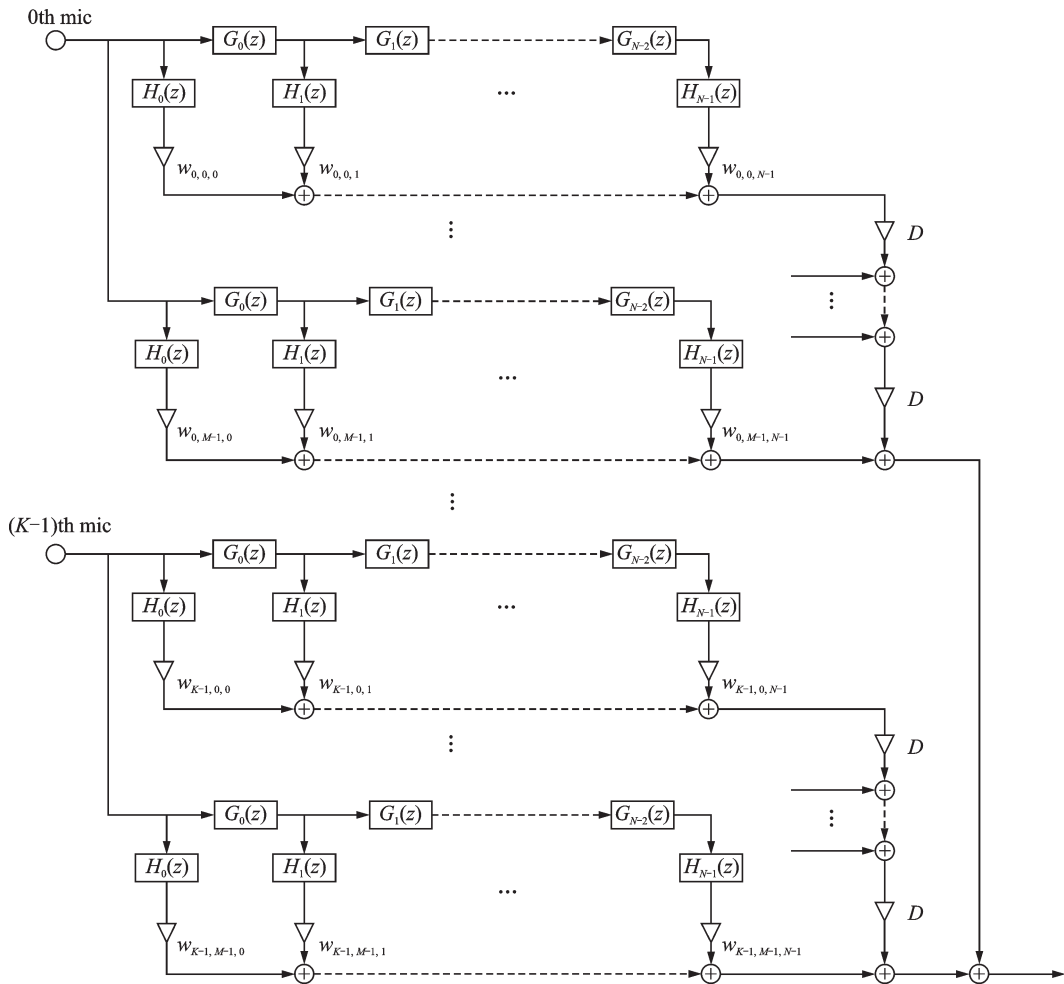


图1 广义多项式结构宽带波束形成器

Fig.1 Structure of the generalized polynomial broadband beamformer

在频率 f 和入射角度 θ 处,广义多项式结构宽带波束形成器的阵列响应为

$$P(\psi, f, \theta) = \sum_{k=0}^{K-1} \sum_{m=0}^{M-1} \sum_{n=0}^{N-1} A_k(f, \theta) \omega_{k,m,n} h_k(f, \theta) s_m(\psi) F_n(f) \quad (2)$$

式中

$$h_k(f, \theta) = e^{-j2\pi f d_k \cos(\theta/c)} \quad (3)$$

$$s_m(\psi) = [(\psi - 90^\circ)/90^\circ]^{M-1-m} \quad (4)$$

$$F_n(f) = H_n(e^{j2\pi f/f_s}) \prod_{i=0}^{n-1} G_i(e^{j2\pi f/f_s}) = \frac{\sqrt{1 - |\xi_n|^2}}{1 - \xi_n e^{-j2\pi f/f_s}} \prod_{i=0}^{n-1} \frac{e^{-j2\pi f/f_s} - \xi_i}{1 - \xi_i e^{-j2\pi f/f_s}} \quad (5)$$

式中: $\omega_{k,m,n}$ 为滤波器的抽头权值, $k=0, 1, \dots, K-1$; $m=0, 1, \dots, M-1$; $n=0, 1, \dots, N-1$; $A_k(f, \theta) = a_k(f, \theta) e^{-j\gamma_k(f, \theta)}$, $a_k(f, \theta)$ 和 $\gamma_k(f, \theta)$ 分别为第 k 个麦克风的增益和相位, $h_k(f, \theta)$ 为声源信号到第 k 个麦克风的传递函数, $s_m(\psi)$ 为第 m 阶滤波器的归一化调向函数, $F_n(f)$ 为正交基滤波器的第 n 个抽头时延因子; d_k 为第 k 个麦克风与参考中心的距离, c 为空气声速, ψ 为波束形成器的主瓣期望指向角度, f_s 为信号采样频率。

为简化表示,式(2)的向量形式可写成

$$P(\psi, f, \theta) = \mathbf{w}^T \bar{\mathbf{g}}(\psi, f, \theta) \quad (6)$$

式中: $\mathbf{w} = [\omega_{0,0,0} \cdots \omega_{0,M-1,0}, \omega_{0,0,1} \cdots \omega_{0,M-1,1}, \cdots, \omega_{K-1,0,N-1} \cdots \omega_{K-1,M-1,N-1}]^T$ 表示多项式结构波束形成器的权值矢量, $\bar{\mathbf{g}}(\psi, f, \theta) = [A(f, \theta) \odot d(f, \theta)] \otimes F(f) \otimes \mathbf{s}(\psi)$ 表示波束形成器的导向矢量, $d(f, \theta) = [h_0(f, \theta), h_1(f, \theta), \cdots, h_{K-1}(f, \theta)]^T$, $F(f) = [F_1(f), F_2(f), \cdots, F_{N-1}(f)]$, $\mathbf{s}(\psi) = [s_0(\psi), s_1(\psi), \cdots, s_{M-1}(\psi)]^T$; “ \odot ”表示Hardmard积, “ \otimes ”表示Kronecker积。

2 广义多项式结构稳健宽带波束形成器的优化设计

2.1 优化问题的构建

在实际应用中,为了克服麦克风增益及相位等失配误差带来的影响,需要设计鲁棒波束形成器,为了减小信号的失真,也要考虑波束形成器的频率不变设计。为实现波束形成器的频率不变性,首先引入空间响应变化(Spatial response variation, SRV)函数的概念,其定义为^[14]

$$\text{SRV} = \sum_{i=0}^{I-1} \sum_{j=0}^{J-1} \sum_{l=0}^{L-1} \left| \mathbf{w}^T \bar{\mathbf{g}}(\psi_i, f_j, \theta_l) - \mathbf{w}^T \bar{\mathbf{g}}(\psi_i, f_{\text{ref}}, \theta_l) \right|^2 \quad (7)$$

式中: $i = 0, 1, \cdots, I-1$; $j = 0, 1, \cdots, J-1$; $l = 0, 1, \cdots, L-1$; I 为可调范围的插值点数; J 和 L 分别为频率离散点数和入射角度离散点数; f_{ref} 为参考频率。通过式(7)便可让频率范围内各个频点的波束响应逼近设定的参考频点处的波束响应,从而实现频率不变设计。

为了保证波束形成器的鲁棒性,采用平均性能优化设计将麦克风的特征进行累加,对误差的概率密度函数进行加权求和,结合式(7),波束形成器的代价函数可写为

$$J_{\text{tot}} = \int_{A_0} \int_{A_1} \cdots \int_{A_{K-1}} \left\{ \sum_{i=0}^{I-1} \sum_{j=0}^{J-1} \sum_{l=0}^{L-1} \left| \mathbf{w}^T \bar{\mathbf{g}}(\psi_i, f_j, \theta_l) - \mathbf{w}^T \bar{\mathbf{g}}(\psi_i, f_{\text{ref}}, \theta_l) \right|^2 + \beta \sum_{i=0}^{I-1} \sum_{v=0}^{V-1} \left| \mathbf{w}^T \bar{\mathbf{g}}(\psi_i, f_{\text{ref}}, \theta_v) \right|^2 \right\} f_A(A_0) f_A(A_1) \cdots f_A(A_{K-1}) dA_0 dA_1 \cdots dA_{K-1} \quad (8)$$

式中:SRV约束右侧带有参数 β 的项为限制阻带大小的惩罚项, β 主要用来调节阻带级大小与频率不变性之间的权衡, $f_A(A) = f_{a,\chi}(a, \gamma)$ 代表麦克风幅度和相位的联合概率密度。这里采用文献[11]中通用的假设条件:不同麦克风的失配误差特征 $A_k, k = 0, 1, \cdots, K-1$ 相同;麦克风幅度与相位误差相互独立, $f_A(A) = f_a(a) f_\chi(\gamma)$,其中 $f_a(a)$ 为幅度的概率密度函数, $f_\chi(\gamma)$ 为相位的概率密度函数。

为简化表达,将式(8)写成矩阵形式,并提出如下的优化设计问题

$$\min_{\xi, \mathbf{w}} \mathbf{w}^T \bar{\mathbf{Q}} \mathbf{w} \quad (9a)$$

$$\text{s.t.} \begin{cases} \mathbf{w}^T \bar{\mathbf{g}}(\psi_i, f_{\text{ref}}, \psi_i) = 1 & i = 0, 1, \cdots, I-1 \\ \mathbf{w}^T \text{Re} \left[\frac{\partial \bar{\mathbf{g}}(\psi_i, f_{\text{ref}}, \theta)}{\partial \theta} \right] \Big|_{\theta=\psi_i} = 0 & i = 0, 1, \cdots, I-1 \end{cases} \quad (9b) \quad (9c)$$

式中

$$\begin{aligned} \bar{\mathbf{Q}} = & \int_{A_0} \int_{A_1} \cdots \int_{A_{K-1}} \text{Re} \left\{ \sum_{i=0}^{I-1} \sum_{j=0}^{J-1} \sum_{l=0}^{L-1} [\bar{\mathbf{g}}(\psi_i, f_j, \theta_l) - \bar{\mathbf{g}}(\psi_i, f_{\text{ref}}, \theta_l)] [\bar{\mathbf{g}}(\psi_i, f_j, \theta_l) - \bar{\mathbf{g}}(\psi_i, f_{\text{ref}}, \theta_l)]^H + \right. \\ & \left. \beta \sum_{i=0}^{I-1} \sum_{v=0}^{V-1} \bar{\mathbf{g}}(\psi_i, f_{\text{ref}}, \theta_v) \bar{\mathbf{g}}(\psi_i, f_{\text{ref}}, \theta_v)^H \right\} f_A(A_0) f_A(A_1) \cdots f_A(A_{K-1}) dA_0 dA_1 \cdots dA_{K-1} = \\ & \int_{A_0} \int_{A_1} \cdots \int_{A_{K-1}} \bar{\mathbf{A}}(f, \theta) \bar{\mathbf{Q}} \bar{\mathbf{A}}(f, \theta)^H f_A(A_0) f_A(A_1) \cdots f_A(A_{K-1}) dA_0 dA_1 \cdots dA_{K-1} \end{aligned} \quad (10)$$

式中

$$\mathbf{g}(\psi, f, \theta) = \mathbf{d}(f, \theta) \otimes F(f) \otimes \mathbf{s}(\psi) \quad (11)$$

$$\bar{\mathbf{A}}(f, \theta) = \mathbf{I}_{MN} \otimes \text{diag} [A_0(f, \theta), A_1(f, \theta), \dots, A_{K-1}(f, \theta)] \quad (12)$$

$$\mathbf{Q} = \text{Re} \left\{ \sum_{i=0}^{I-1} \sum_{j=0}^{J-1} \sum_{l=0}^{L-1} [\mathbf{g}(\psi_i, f_j, \theta_l) - \mathbf{g}(\psi_i, f_{\text{ref}}, \theta_l)] [\mathbf{g}(\psi_i, f_j, \theta_l) - \mathbf{g}(\psi_i, f_{\text{ref}}, \theta_l)]^H + \beta \sum_{i=0}^{I-1} \sum_{v=0}^{V-1} \mathbf{g}(\psi_i, f_{\text{ref}}, \theta_v) \mathbf{g}(\psi_i, f_{\text{ref}}, \theta_v)^H \right\} \quad (13)$$

式中: $\mathbf{g}(\psi, f, \theta)$ 为理想情况下阵列的导向矢量, \mathbf{I}_{MN} 为 $(MN \times MN)$ 的单位矩阵。

式(9a)中的代价函数不仅包括权值, 也含有正交基滤波器极点, 通过极点调节可以让设计自由度变得更大, 从而获得更好的性能, 后文将根据极点值是否变化分别对优化问题(9)进行讨论。式(9b)则为无失真约束, 一方面是为了避免平凡解的出现, 另一方面是为了期望方向上信号的无失真。除此之外, 与现有设计不同的是, 式(9c)中另外添加了空间导数约束, 即阵列响应在期望方向上最大时, 其导数在期望方向上的值应当为零, 通过添加此约束以减小波束形成器的主瓣指向偏差。

2.2 给定极点下的权值求解

对于给定的阵列响应, 其主瓣指向位置对应于阵列响应幅值的最大值点, 若主瓣实际指向与期望指向一致, 阵列响应幅值平方关于角度 θ 的空间导数在期望角度 ψ 上等于零, 即在 $\theta = \psi$ 处应当满足以下条件

$$\left. \frac{\partial |P(\psi, f, \theta)|^2}{\partial \theta} \right|_{\theta=\psi} = 0 \quad (14)$$

考虑到式(6), 可得

$$\begin{aligned} \frac{\partial |P(\psi, f, \theta)|^2}{\partial \theta} &= \frac{\partial | \mathbf{w}^T \bar{\mathbf{g}}(\psi, f, \theta) |^2}{\partial \theta} = \frac{\partial [\mathbf{w}^T \bar{\mathbf{g}}(\psi, f, \theta) \bar{\mathbf{g}}^H(\psi, f, \theta) \mathbf{w}]}{\partial \theta} = \\ & \mathbf{w}^T \frac{\partial \bar{\mathbf{g}}(\psi, f, \theta)}{\partial \theta} \bar{\mathbf{g}}^H(\psi, f, \theta) \mathbf{w} + \mathbf{w}^T \bar{\mathbf{g}}(\psi, f, \theta) \frac{\partial \bar{\mathbf{g}}^H(\psi, f, \theta)}{\partial \theta} \mathbf{w} \end{aligned} \quad (15)$$

将式(15)代入式(14), 因为期望方向上需满足阵列响应的无失真约束 $\mathbf{w}^T(f) \bar{\mathbf{g}}(\psi, f, \psi) = 1$, 式(15)可进一步转化为

$$\begin{aligned} \left. \frac{\partial |P(\psi, f, \theta)|^2}{\partial \theta} \right|_{\theta=\psi} &= \left[\mathbf{w}^T \frac{\partial \bar{\mathbf{g}}(\psi, f, \theta)}{\partial \theta} + \frac{\partial \bar{\mathbf{g}}^H(\psi, f, \theta)}{\partial \theta} \mathbf{w} \right] \Bigg|_{\theta=\psi} = \\ & \left\{ \mathbf{w}^T \frac{\partial \bar{\mathbf{g}}(\psi, f, \theta)}{\partial \theta} + \left[\mathbf{w}^T \frac{\partial \bar{\mathbf{g}}(\psi, f, \theta)}{\partial \theta} \right]^H \right\} \Bigg|_{\theta=\psi} = \\ & 2\text{Re} \left[\mathbf{w}^T \frac{\partial \bar{\mathbf{g}}(\psi, f, \theta)}{\partial \theta} \right] \Bigg|_{\theta=\psi} = 2\mathbf{w}^T \text{Re} \left[\frac{\partial \bar{\mathbf{g}}(\psi, f, \theta)}{\partial \theta} \right] \Bigg|_{\theta=\psi} = 0 \end{aligned} \quad (16)$$

最终便可得到参考频点处的空间导数约束

$$\mathbf{w}^T \text{Re} \left[\frac{\partial \bar{\mathbf{g}}(\psi_i, f_{\text{ref}}, \theta)}{\partial \theta} \right] \Bigg|_{\theta=\psi_i} = 0 \quad i = 0, 1, \dots, I-1 \quad (17)$$

为了解求上述优化问题, 还需要对式(9)中各项进行化简。为此, 这里定义

$$\mu_a = \int_a a f_a(a) da \quad (18)$$

$$\sigma_a^2 = \int_a a^2 f_a(a) da \quad (19)$$

$$\mu_\gamma^c = \int_\gamma \cos \gamma f_\gamma(\gamma) d\gamma \quad (20)$$

$$\mu_\gamma^s = \int_\gamma \sin \gamma f_\gamma(\gamma) d\gamma \quad (21)$$

那么, $\bar{\mathbf{Q}}$ 的第 (p, q) 个元素可以写为

$$\begin{aligned} \bar{\mathbf{Q}}^{(p, q)} = & \int_{A_0} \int_{A_1} \cdots \int_{A_{K-1}} a_m e^{-j\gamma_m} \mathbf{Q}^{(p, q)} a_n e^{-j\gamma_n} f_A(A_0) f_A(A_1) \cdots f_A(A_{K-1}) dA_0 dA_1 \cdots dA_{K-1} = \\ & \left[\int_{a_m} \int_{a_n} a_m a_n f_a(a_m) f_a(a_n) da_m da_n \right] \left[\int_{\gamma_m} \int_{\gamma_n} e^{-j(\gamma_m - \gamma_n)} f_\gamma(\gamma_m) f_\gamma(\gamma_n) d\gamma_m d\gamma_n \right] \mathbf{Q}^{(p, q)} \end{aligned} \quad (22)$$

当 $m = n$ 时

$$\bar{\mathbf{Q}}^{(p, q)} = \int_{a_m} a_m^2 f_a(a_m) da_m \mathbf{Q}^{(i, j)} = \sigma_a^2 \mathbf{Q}^{(p, q)} \quad (23)$$

否则

$$\bar{\mathbf{Q}}^{(p, q)} = \mu_a^2 \sigma_\gamma^c \mathbf{Q}^{(p, q)} \quad (24)$$

式中, $\sigma_\gamma^c = (\mu_\gamma^c)^2 + (\mu_\gamma^s)^2$, 结合式(18~24), 有

$$\bar{\mathbf{Q}} = \left\{ \left[(\sigma_a^2 - \mu_a^2 \sigma_\gamma^c) \text{diag}(\mathbf{I}_{K \times 1}) + \mu_a^2 \sigma_\gamma^c \mathbf{I}_{K \times K} \right] \otimes \mathbf{I}_{MN \times MN} \right\} \odot \mathbf{Q} \quad (25)$$

式中 $\mathbf{I}_{m \times n}$ 为 $m \times n$ 的全1矩阵。

对于式(9b)中的导向矢量, 当存在麦克风失配误差时

$$\begin{aligned} \bar{\mathbf{g}}(\psi_i, f_{\text{ref}}, \psi_i) = & \int_{A_0} \int_{A_1} \cdots \int_{A_{K-1}} \bar{\mathbf{g}}(\psi_i, f_{\text{ref}}, \psi_i, A_0, A_1, \cdots, A_{K-1}) f_A(A_0) f_A(A_1) \cdots \\ & f_A(A_{K-1}) dA_0 dA_1 \cdots dA_{K-1} \triangleq \text{Re} \{ \bar{\mathbf{g}}(\psi_i, f_{\text{ref}}, \psi_i) \} + j \text{Im} \{ \bar{\mathbf{g}}(\psi_i, f_{\text{ref}}, \psi_i) \} \end{aligned} \quad (26)$$

将增益误差和相位误差的概率密度函数代入式(26), 可得

$$\text{Re} \{ \bar{\mathbf{g}} \} = \mu_a \mu_\gamma^c \text{Re} \{ \mathbf{g}(\psi_i, f_{\text{ref}}, \psi_i) \} + \mu_a \mu_\gamma^s \text{Im} \{ \mathbf{g}(\psi_i, f_{\text{ref}}, \psi_i) \} \quad (27)$$

$$\text{Im} \{ \bar{\mathbf{g}} \} = \mu_a \mu_\gamma^c \text{Im} \{ \mathbf{g}(\psi_i, f_{\text{ref}}, \psi_i) \} - \mu_a \mu_\gamma^s \text{Re} \{ \mathbf{g}(\psi_i, f_{\text{ref}}, \psi_i) \} \quad (28)$$

对于式(9c)中的空间导数约束, 由式(11)和式(27), 可得

$$\begin{aligned} \text{Re} \left[\frac{\partial \bar{\mathbf{g}}(\psi_i, f_{\text{ref}}, \theta)}{\partial \theta} \right] \Big|_{\theta = \psi_i} = & \mu_a \mu_\gamma^c \text{Re} \left[\frac{\partial \mathbf{g}(\psi_i, f_{\text{ref}}, \theta)}{\partial \theta} \right] \Big|_{\theta = \psi_i} + \mu_a \mu_\gamma^s \text{Im} \left[\frac{\partial \mathbf{g}(\psi_i, f_{\text{ref}}, \theta)}{\partial \theta} \right] \Big|_{\theta = \psi_i} = \\ & \mu_a \mu_\gamma^c \text{Re} \left[\frac{\partial \mathbf{d}(f_{\text{ref}}, \theta)}{\partial \theta} \otimes \mathbf{F}(f_{\text{ref}}) \otimes \mathbf{s}(\psi_i) \right] \Big|_{\theta = \psi_i} + \mu_a \mu_\gamma^s \text{Im} \left[\frac{\partial \mathbf{d}(f_{\text{ref}}, \theta)}{\partial \theta} \otimes \mathbf{F}(f_{\text{ref}}) \otimes \mathbf{s}(\psi_i) \right] \Big|_{\theta = \psi_i} \end{aligned} \quad (29)$$

为表示方便, 令 $\partial \mathbf{d}(f_{\text{ref}}, \theta) / \partial \theta|_{\theta = \psi_i} \triangleq \mathbf{h}(f_{\text{ref}}, \psi_i)$, 根据 $\mathbf{d}(f, \theta)$ 的定义, 可得 $\mathbf{h}(f_{\text{ref}}, \psi_i) = [(j2\pi f_{\text{ref}} d_0 \sin \psi_i / c) e^{-j2\pi f_{\text{ref}} d_0 \cos \psi_i / c}, (j2\pi f_{\text{ref}} d_1 \sin \psi_i / c) e^{-j2\pi f_{\text{ref}} d_1 \cos \psi_i / c}, \dots, (j2\pi f_{\text{ref}} d_{K-1} \sin \psi_i / c) e^{-j2\pi f_{\text{ref}} d_{K-1} \cos \psi_i / c}]^T$, 则式(9c)中空间导数约束可重新表示为

$$\mathbf{w}^T \mathbf{G}(f_{\text{ref}}, \psi_i) = 0 \quad i = 0, 1, \dots, I-1 \quad (30)$$

式中

$$\mathbf{G}(f_{\text{ref}}, \psi_i) = \mu_a \mu_\gamma^c \text{Re} \left[\mathbf{h}(f_{\text{ref}}, \psi_i) \otimes \mathbf{F}(f_{\text{ref}}) \otimes \mathbf{s}(\psi_i) \right] + \mu_a \mu_\gamma^s \text{Im} \left[\mathbf{h}(f_{\text{ref}}, \psi_i) \otimes \mathbf{F}(f_{\text{ref}}) \otimes \mathbf{s}(\psi_i) \right] \quad (31)$$

综合以上分析, 当给定正交基滤波器极点时, 优化问题式(9)可改写为

$$\begin{aligned} \min_{\mathbf{w}, \xi} \mathbf{w}^T \bar{Q} \mathbf{w} \\ \text{s.t. } \mathbf{C}^T \mathbf{w} = \mathbf{R} \end{aligned} \quad (32)$$

式中

$$\mathbf{r}_i = [1, 0, 0]^T \quad (33)$$

$$\mathbf{C} = [c_0, c_1, \dots, c_{I-1}] \quad (34)$$

$$\mathbf{R} = [\mathbf{r}_0^T, \mathbf{r}_1^T, \dots, \mathbf{r}_{I-1}^T]^T \quad (35)$$

$$\mathbf{c}_i = [\text{Re}\{\bar{\mathbf{g}}(\psi_i, f_{\text{ref}}, \psi_i)\}, \text{Im}\{\bar{\mathbf{g}}(\psi_i, f_{\text{ref}}, \psi_i)\}, \mathbf{G}(f_{\text{ref}}, \psi_i)] \quad (36)$$

注意到式(32)为线性约束最小二乘问题, 采用拉格朗日乘子法可得其闭式解为

$$\mathbf{w} = \bar{Q}^{-1} \mathbf{C} (\mathbf{C}^T \bar{Q}^{-1} \mathbf{C})^{-1} \mathbf{R} \quad (37)$$

2.3 极点优化下的权值求解

2.2节分析了极点为给定值时式(9)的优化求解方法, 是本节问题求解的理论基础。本节讨论对极点同时进行优化, 以利用极点提供的自由度来改善波束形成器的性能。注意到, 此时代价函数式(9a)是关于极点的高维非凸函数, 一般的凸优化等方法难以有效求解该类问题。本节考虑采用智能优化算法中的粒子群算法求解正交基滤波器各抽头极点, 该算法具有易于实现、收敛快和精度高等优点^[16], 继而再结合2.2节得到的理论结果求解优化问题式(9)。

在粒子群算法中, 用来选择粒子的适应度函数即为极点的代价函数。假设每个阵元后滤波器的结构相同, 则所求正交基滤波器极点个数等于抽头数。为下文叙述方便, 设单个极点粒子位置为 $\mathbf{a} = [\xi_0, \xi_1, \dots, \xi_{N-1}]$, 速度为 $\mathbf{V} = [V_0, V_1, \dots, V_{N-1}]$, 根据式(9a), 适应度函数可表示为

$$F(\mathbf{a}) = \mathbf{w}^T \bar{Q} \mathbf{w} \quad (38)$$

式中 \mathbf{w} 的值由式(37)确定。

为了得到优化后的极点, 首先要根据抽头数构造 N 维解空间, 在解空间内根据种群个数 U 初始化种群, 可得极点粒子的初始位置 \mathbf{a}_0^u 和速度 \mathbf{V}_0^u , $u = 0, 1, \dots, U-1$ 。而后根据粒子初始位置计算出初始适应度函数值, 通过下式获取粒子个体最优解的初始位置 $\hat{\mathbf{a}}_0^u$ 和种群最优解的初始位置 $\hat{\mathbf{a}}_0^g$

$$\begin{cases} \hat{\mathbf{a}}_0^u = \mathbf{a}_0^u \\ \hat{\mathbf{a}}_0^g = \arg \min \{F(\hat{\mathbf{a}}_0^u)\} \end{cases} \quad (39)$$

对于第 k 次迭代, 粒子速度和位置的更新公式为

$$\mathbf{V}_k^u = \omega \mathbf{V}_{k-1}^u + c_1 r_1 [\hat{\mathbf{a}}_{k-1}^u - \mathbf{a}_{k-1}^u] + c_2 r_2 [\hat{\mathbf{a}}_{k-1}^g - \mathbf{a}_{k-1}^u] \quad (40)$$

$$\mathbf{a}_k^u = \mathbf{a}_{k-1}^u + \mathbf{V}_k^u \quad (41)$$

式中: \mathbf{V}_k^u 为第 k 次迭代粒子 u 的速度, $\hat{\mathbf{a}}_k^u$ 为第 k 次迭代粒子 u 个体最优解的极点位置, \mathbf{a}_k^u 为第 k 次迭代粒子 u 所对应的极点位置, $\hat{\mathbf{a}}_k^g$ 为第 k 次迭代种群最优解的位置, ω 为惯性权重, 参数 c_1 和 c_2 为学习因子, r_1, r_2 为 $(0, 1)$ 范围内的随机数。

粒子速度和位置更新之后, 以适应度函数值为判别标准, 更新粒子个体最优解的位置 $\hat{\mathbf{a}}_k^u$ 和种群最优解的位置 $\hat{\mathbf{a}}_k^g$

$$\hat{\mathbf{a}}_k^u = \begin{cases} \mathbf{a}_k^u & F(\mathbf{a}_k^u) < F(\hat{\mathbf{a}}_{k-1}^u) \\ \hat{\mathbf{a}}_{k-1}^u & F(\mathbf{a}_k^u) \geq F(\hat{\mathbf{a}}_{k-1}^u) \end{cases} \quad (42)$$

$$\hat{\mathbf{a}}_k^g = \arg \min \{F(\hat{\mathbf{a}}_k^u)\} \quad (43)$$

然后重复上述粒子的更新过程, 直到满足所设定的最大迭代次数 k_{max} , 终止粒子更新, 输出此时种

群最优解的位置 $\hat{\mathbf{a}}_{k_{\max}}^g$ 作为最终的极点,继而得到对应的权值解。综上所述,极点优化下的广义多项式结构波束形成器的设计流程如下所示。

- (1) 初始化:给定极点粒子初始位置 \mathbf{a}_0^u 和速度 \mathbf{V}_0^u ,设定最大迭代次数 k_{\max} ;
- (2) 迭代更新极点粒子:
 - (a) 根据式(38)计算初始适应度函数值,继而由式(39)获取粒子个体最优解的初始位置 $\hat{\mathbf{a}}_0^u$ 和种群最优解的初始位置 $\hat{\mathbf{a}}_0^g$;
 - (b) 通过式(40)和式(41)更新极点粒子速度 \mathbf{V}_k^u 和位置 \mathbf{a}_k^u ;
 - (c) 通过式(42)和式(43)更新个体最优解位置 $\hat{\mathbf{a}}_k^u$ 和种群最优解位置 $\hat{\mathbf{a}}_k^g$;
 - (d) 令 $k = k + 1$,重复步骤(b,c),直到 $k = k_{\max}$;
- (3) 将停止迭代时得到的 $\hat{\mathbf{a}}_{k_{\max}}^g$ 作为最终的极点代入式(37)得到极点优化下的权值解。

3 仿真实验与分析

本节通过仿真实验展示广义多项式结构波束形成器设计方法的性能,并与现有的传统多项式结构设计方法^[14]进行比较。为了更好地对比两种设计方法,3.1节引入了4项评价指标;3.2节中则对波束形成器的性能作了具体比较和分析。

3.1 评价指标

除了波束图之外,引入以下评价指标:

(1) 通带频率不变指数(Passband invariance factor, PIF)^[17]:表征了信号的失真情况,通带频率不变指数越小,波束形成器的频率不变性越好,信号失真越小,其定义为

$$\text{PIF} = \frac{\frac{1}{J} \sum_{j=0}^{J-1} \sum_{p=0}^{P-1} \{ |P(\theta_p, f_j)| - \mathcal{M}(\theta_p) \}^2}{\sum_{p=0}^{P-1} \mathcal{M}^2(\theta_p)} \quad (44)$$

式中: $\mathcal{M}(\theta_p) = (1/J) \sum_{j=0}^{J-1} |P(\theta_p, f_j)|$ 表示通带内各角度的波束响应在频率上的平均增益,其中 $p = 0, 1, \dots, P-1$ 代表通带范围内的离散点。

(2) 指向偏差:表征了波束形成器主瓣指向的精准度,采用主瓣期望角度与各个频点对应的实际角度的平均绝对误差(Mean absolute error, MAE)作为衡量指标,指向偏差越小,说明主瓣指向越精准,其定义为

$$\text{MAE}(\phi_q) = \frac{1}{J} \sum_{j=0}^{J-1} |\phi_q - \phi_j| \quad (45)$$

式中: $\phi_j = \operatorname{argmax}_{\theta} |P(\phi_q, f_j, \theta)|$, 其中 ϕ_q ($q = 0, 1, \dots, Q-1$) 为计算评价指标设置的期望指向角度离散点, ϕ_j 为给定频率范围内每个频点 f_j 下波束阵列响应对应的实际角度。

(3) 指向性指数(Directivity index, DI):表征了全向性噪声场环境下的阵列增益,指向性指数越大,阵列指向性越好,阵列增益也越大,其定义为

$$\text{DI}(\phi_q) = 10 \lg \frac{L}{J} \frac{\sum_{j=0}^{J-1} |P(\phi_q, f_j, \phi_q)|^2}{\sum_{l=0}^{L-1} |P(\phi_q, f_j, \theta_l)|^2} \quad (46)$$

(4) 白噪声增益(White noise gain, WNG):作为衡量波束形成器鲁棒性的重要指标,表示空间白噪

声场下的阵列增益, 其值越大, 波束形成器的鲁棒性越好, 广义多项式结构波束形成器的白噪声增益表达式为

$$\text{WNG}(f_j, \psi_q) = 10 \lg \frac{|\mathbf{w}^T \mathbf{g}(\psi_q, f_j, \psi_q)|^2}{\|\mathbf{w}^T [\mathbf{I}_K \otimes \mathbf{F}(f_j) \otimes \mathbf{s}(\psi)]\|^2} \quad (47)$$

式中: \mathbf{I}_K 为 $K \times K$ 的单位矩阵, “ $\|\cdot\|$ ” 表示 l_2 范数。

3.2 性能分析

考虑远场条件下 $K = 10$ 阵元组成的线阵, 阵元间隔 $d = 0.05 \text{ m}$, 每个阵元后连接的滤波器个数 $M = 5$, 抽头数 $L = 10$, 空气声速 $c = 340 \text{ m/s}$, 采样频率 $f_s = 8000 \text{ Hz}$, 参考频率 $f_{\text{ref}} = 2400 \text{ Hz}$, 调节阻带级大小与频率不变性的权衡参数 $\beta = 0.5$, 入射角度范围 $\Theta = [0^\circ, 180^\circ]$, 频率范围 $\Omega = [1000, 3500] \text{ Hz}$, 期望波束指向范围 $\Psi = [40^\circ, 140^\circ]$, 插值点位置 $\psi_i = [40^\circ, 50^\circ, 60^\circ, \dots, 140^\circ]$; 对于指向角度 ψ , 通带范围 $\Theta_{\text{ML}} = [\psi - 20^\circ, \psi + 20^\circ]$, 阻带范围 $\Theta_{\text{SL}} = [0^\circ, \psi - 40^\circ] \cup [\psi + 40^\circ, 180^\circ]$; 当麦克风存在误差时, 假设麦克风幅度 $a_k(f, \theta)$ 在 $[0.9, 1.1]$ 范围内均匀分布, 相位 $\gamma_k(f, \theta)$ 则在 $[-10^\circ, 10^\circ]$ 内均匀分布。采用粒子群算法求解正交基滤波器的极点时, 设粒子数 $U = 30$, 最大迭代次数为 50, 学习因子 $c_1 = c_2 = 1.4$, 惯性权重 $\omega = 0.8$ 。可得各抽头极点为 $[0.70, 0.87, -0.06, 0.82, -0.99, 0.74, 0.99, -0.99, 0.35, 0.95]$ 。

图 2 给出了所提广义多项式结构设计和现有多项式结构在期望角度为 60° 和 90° 时的波束图, 下面简称为所提设计与现有设计。作为对比, 图 3 中也给出了非鲁棒多项式结构设计在期望指向 60° 和期望指向 90° 的波束图, 即文献 [13] 中提到的未通过概率密度加权求和下的非鲁棒设计波束图, 可以发现, 此时波束图发生了严重的畸变, 失去了空间滤波效果, 而从图 2 可以看出, 两种鲁棒设计方法下的波束形成器有着比较好的抗误差能力。但仔细观察右侧的通带放大图, 图 2(c) 中期望角度为 60° 的波束响应在通带范围内的幅度波动要比图 2(g) 中的波动更小一点, 通过计算通带范围内各频点增益差值的最大值, 可得现有设计为 1.91 dB, 所提设计为 1.20 dB。当期期望角度靠近调向范围中心 90° 时, 观察图 2

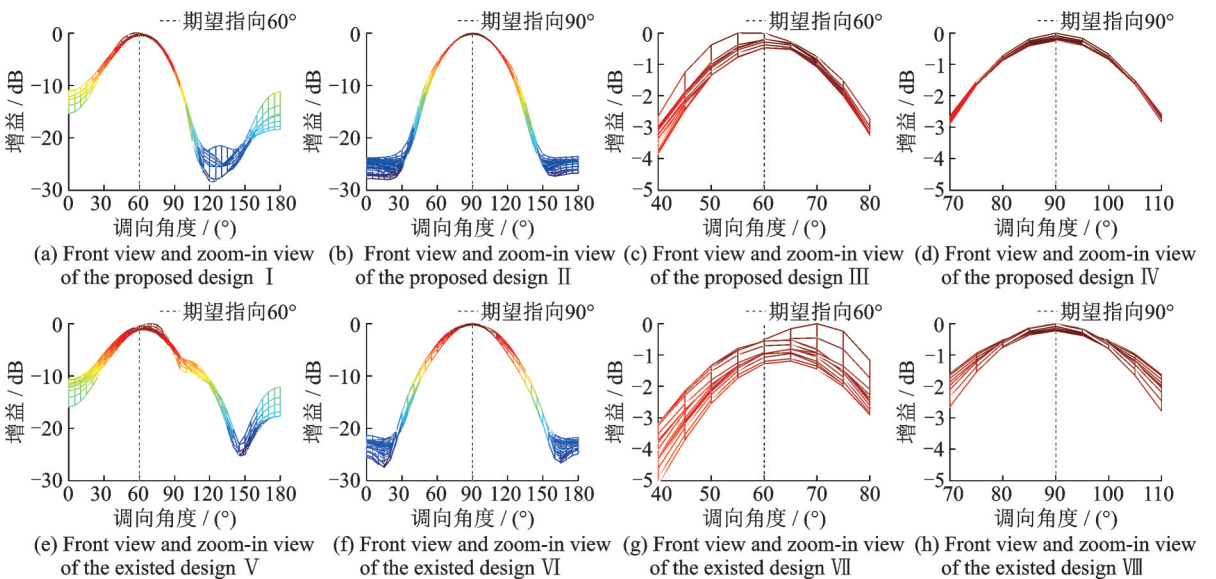


图 2 两种设计在期望角度为 60° 和 90° 处的波束图

(d,h), 相比期望角度 60° , 两种设计自身波束响应的幅度波动都变平缓了, 现有设计增益差值的最大值下降到 1.12 dB, 而所提设计仅有 0.27 dB。因此, 可以看出所提设计的阵列响应频率不变性更好。

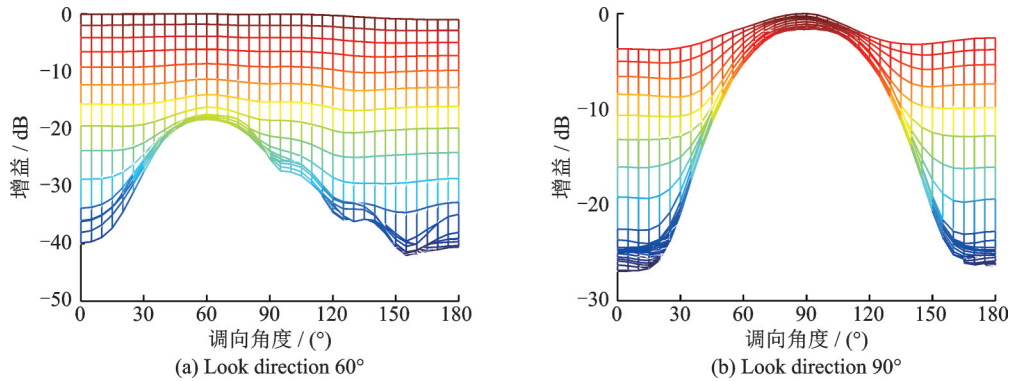


图3 非鲁棒多项式结构设计的波束图

Fig.3 Beampatterns of non-robust polynomial design

为了更加充分地比较所提设计和现有设计的频率不变性, 图 4(a) 给出了两种设计在整个调向范围内的通带频率不变指数变化曲线。可以看出, 两者整体的变化趋势都是越靠近调向中心 90° , 通带频率不变指数越小, 得到的频率不变性越好, 这与上述通过分析波束图得到的结论一致。虽然在调向范围边缘处两者的通带频率不变指数相当, 但除此之外, 所提设计下的通带频率不变指数都要小于现有设计, 在期望指向 90° 处, 其差值达到最大。通过计算其平均值, 所提设计在整个调向范围内的平均通带频率不变指数为 -36.13 dB, 而现有设计只有 -30.66 dB。图 4(b) 给出了两种设计的白噪声增益对比图。从图 4(b) 中可以看出, 所提设计下的白噪声增益优于现有设计, 具体来说, 现有设计下白噪声增益大概在 $4.89 \sim 5.45$ dB 范围内变化, 所提设计的白噪声增益的范围为 $6.11 \sim 6.42$ dB, 而现有设计和所提设计在整个调向范围内的平均白噪声增益则分别为 5.14 和 6.30 dB。显然, 通过上述分析可知, 所提设计的鲁棒性能更加优越。综上所述, 与现有设计相比, 本文所提设计不仅能够有效改善波束形成器阵列响应的频率不变性, 减小了信号的失真, 并且也可以明显提高波束形成器的鲁棒性。

图 5 给出了所提设计和现有设计的指向偏差及指向性指数在整个调向范围内随角度变化的曲线。从图 5(a) 可以看出, 两种设计下波束形成器的主瓣指向偏差随调向角度逐渐远离调向范围中心 90° , 偏差值大体都呈递增趋势。但很明显, 本文所提设计的指向偏差幅度变化很小, 整个调向范围内的指向

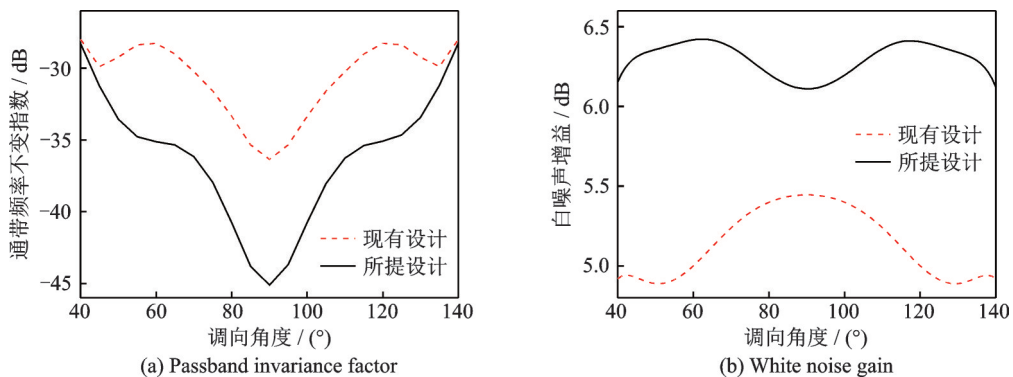


图4 两种设计的通带频率不变指数与白噪声增益对比

Fig.4 Comparison of passband invariance factor and white noise gain of two designs

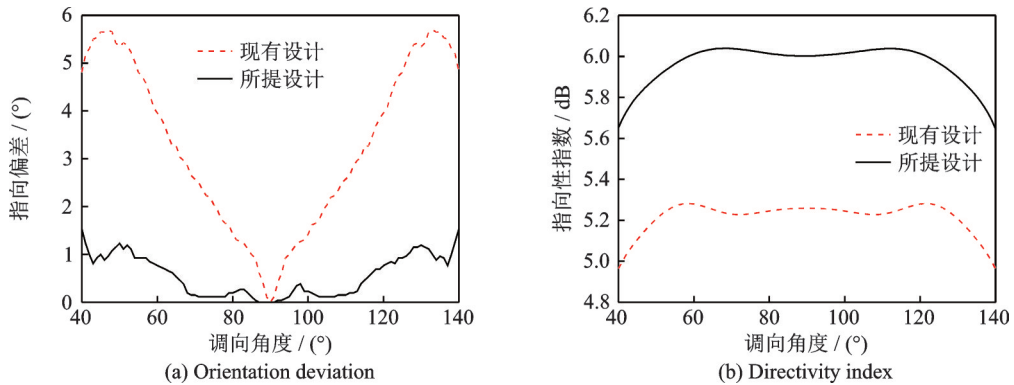


图5 指向偏差及指向性指数随调向角度的变化

Fig.5 Variation of orientation deviation and directivity index with look direction

偏差都要小于现有设计。观察图 5(b),可以发现两种设计下的指向性指数变化趋势与指向偏差刚好相反,即越接近调向中心 90°,指向性指数的值往往越大,这在一定程度上说明指向偏差与指向性指数之间呈负相关关系。虽然变化趋势一致,但本文所提设计下的指向性指数曲线始终处于现有设计指向性指数曲线的上方,这说明广义多项式结构设计能够有效提高多项式结构宽带波束形成器的指向性指数。

表 1 给出了两种设计的指向偏差和指向性指数比较的具体结果,其中所提设计将现有设计中最大的指向偏差从 5.69°降低到 1.54°,而平均值也从原来的 3.30°变为 0.56°,很大程度上使波束形成器的主瓣指向变得更加精准,能够更好地接收期望方向上的输入信号。观察指向性指数结果,现有设计的最小值为 4.96 dB,而所提设计最小值为 5.65 dB,相比之下,提高了 0.69 dB,并且平均值也从原来的 5.22 dB 提高到了 5.96 dB,有效改善了指向性指数的性能。综上所述,可以得出结论:所提设计可以有效降低波束形成器主瓣方向上的指向偏差,并且提高其对应的指向性指数。

表 1 两种设计下的性能对比

Table 1 Comparison of performance between two designs

设计方法	指向偏差/(°)		指向性指数/dB	
	最大值	平均值	最小值	平均值
现有设计	5.69	3.30	4.96	5.22
所提设计	1.54	0.56	5.65	5.96

4 结束语

本文通过使用正交基滤波器代替传统多项式结构宽带波束形成器设计中的 FIR 滤波器,提出了一种广义多项式结构宽带波束形成器,其结构可看作是现有多项式结构宽带波束形成器的一种扩展结构,通过粒子群算法对正交基滤波器中的极点进行优化,给波束形成器带来了更大的设计自由度,从而获得更好的性能;另外在研究基于平均性能优化准则的稳健设计基础上,加入了空间导数约束,有效降低了波束主瓣的指向偏差。仿真结果表明,与现有多项式结构设计相比,所提广义多项式结构设计可以获得更好的频率不变性与鲁棒性;除此之外,所提广义多项式结构设计不仅可以降低整个调向范围内的指向偏差,各个期望角度上的指向性指数也得到了有效提升。

参考文献:

[1] GINI F, FARINA A, GRECO M. Selected list of references on radar signal processing[J]. IEEE Transactions on Aerospace and Electronic Systems, 2007, 37(1): 329-359.
 [2] WU G Q, WANG M G. Beam pattern of sparse array for passive sonar[J]. Chinese Journal of Acoustics, 2007, 26(2): 111-117.
 [3] 鄢社锋, 马晓川. 宽带波束形成器的设计与实现[J]. 声学学报, 2008, 33(4): 316-326.

- YAN Shefeng, MA Xiaochuan. Designs and implementations of broadband beamformers[J]. *Acta Acustica*, 2008, 33(4): 316-326.
- [4] YAN S F, SUN H H, MA X C, et al. Time-domain implementation of broadband beamformer in spherical harmonics domain [J]. *IEEE Transactions on Audio, Speech, and Language Processing*, 2011, 19(5): 1221-1230.
- [5] LAI C C, NORDHOLM S, LEUNG Y H. A study into the design of steerable microphone arrays[M]. Germany: Springer, 2017.
- [6] WU X G, CHEN H W. Design and analysis of second-order steerable differential microphone arrays[C]//*Proceedings of the 2017 25th European Signal Processing Conference*. Kos, Greece: EUSIPCO, 2017: 1245-1249.
- [7] KAJALA M, HAMALAINEN M. Filter-and-sum beamformer with adjustable filter characteristics[C]//*Proceedings of IEEE International Conference on Acoustics, Speech and Signal Processing*. Salt Lake City, UT, USA: IEEE, 2001: 2917-2920.
- [8] BARFUSS H, BACHMANN M, HUEMMER C, et al. Exploiting microphone array symmetry for robust two-dimensional polynomial beamforming[C]//*Proceedings of International Workshop on Acoustic Signal Enhancement*. Tokyo, Japan: IWAENC, 2018: 486-490.
- [9] 薛晗, 陈华伟, 张展, 等. 多项式结构宽带波束形成器的性能分析及其改进[J]. *声学学报*, 2022(3): 293-308.
XUE Han, CHEN Huawei, ZHANG Zhan, et al. Performance analysis and improvement of polynomial broadband beamformers[J]. *Acta Acustica*, 2022(3): 293-308.
- [10] SCHÜLDT C. Trigonometric interpolation beamforming for a circular microphone array[C]//*Proceedings of IEEE International Conference on Acoustics, Speech and Signal Processing*. Brighton, UK: IEEE, 2019: 431-435.
- [11] MABANDE E, KELLERMANN W. Design of robust polynomial beamformers as a convex optimization problem[C]//*Proceedings of IEEE International Workshop on Acoustic Echo and Noise Control*. Israel: IEEE, 2010: 13-16.
- [12] LAI C C, NORDHOLM S, LEUNG Y H. Design of robust steerable broadband beamformers incorporating microphone gain and phase error characteristics[C]//*Proceedings of IEEE International Conference on Acoustics, Speech and Signal Processing*. Prague, Czech Republic: IEEE, 2011: 101-104.
- [13] WANG T N, CHEN H W. Robust design of farrow-structure-based steerable broadband beamformers with sparse tap weights via convex optimization[J]. *EURASIP Journal on Audio Speech and Music Processing*, 2015, 2015(1): 1-17.
- [14] WANG H, CHEN H W, BAO Y, et al. Design of steerable and frequency invariant beamformers robust against microphone mismatches[C]//*Proceedings of IEEE International Conference on Signal Processing, Communications and Computing*. Kunming, China: IEEE, 2013: 1-6.
- [15] HEUBERGER P, HOF P, WAHLBERG B. Modelling and identification with rational orthogonal basis functions[M]. Germany: Springer, 2005.
- [16] 纪震, 廖惠连, 吴青华. 粒子群算法及应用[M]. 北京: 科学出版社, 2009.
JI Zhen, LIAO Huilian, WU Qinghua. Particle swarm optimization and its application[M]. Beijing: Science Press, 2009.
- [17] BAO Y, CHEN H W. A chance-constrained programming approach to the design of robust broadband beamformers with microphone mismatches[J]. *IEEE/ACM Transactions on Audio, Speech, and Language Processing*. 2018, 26(12): 2475-2488.

作者简介:



许志强(1998-),男,硕士研究生,研究方向:声阵列信号处理,E-mail:1724228123@qq.com。



陈华伟(1977-),通信作者,男,教授,研究方向:音频与语音信号处理、阵列信号及统计信号处理,E-mail:hwchen@nuaa.edu.cn。

(编辑:陈珺)