

基于超奈奎斯特镜像混叠的正交频分复用无源光网络

郭昌建¹ 郑毅成¹ 梁家伟^{1,2} 洪学智¹ 李榕²

(1. 华南师范大学华南先进光电子研究院, 广州, 510006; 2. 华南师范大学物理与电信工程学院, 广州, 510006)

摘要: 结合自相位调制引入负啁啾和超奈奎斯特镜像混叠技术, 实现了一个大容量、大功率预算的长距离无源光网络(Long reach passive optical networks, LR-PON)系统。引入镜像混叠后, 混叠部分的子载波将引入分集, 提出采用分数采样和逐子载波最大比值合并(Maximum ratio combining, MRC)算法来获得分集增益。仿真和实验结果表明通过使用大入纤功率和镜像混叠, 可将 10 GHz 带宽正交相移键控(Quadrature phase shift keying, QPSK)调制的正交频分复用(Orthogonal frequency-division multiplexing, OFDM)信号传输距离由 45 km 扩展至超过 80 km。本文还使用自适应调制技术实现了速率大于 32 Gb/s、功率预算超过 32 dB 的 LR-PON 系统。

关键词: 超奈奎斯特镜像; 光正交频分复用; 自相位调制

中图分类号: TN913.7 **文献标志码:** A

OFDM Passive Optical Networks Based on Super-Nyquist Image Induced Aliasing

Guo Changjian¹, Zheng Yicheng¹, Liang Jiawei^{1,2}, Hong Xuezhi¹, Li Rong²

(1. South China Academy of Advanced Optoelectronics, South China Normal University, Guangzhou, 510006, China; 2. School of Physics and Telecommunication Engineering, South China Normal University, Guangzhou, 510006, China)

Abstract: A novel long reach passive optical networks (LR-PON) with high power budget and high capacity is investigated. Based on self-phase modulation (SPM) induced negative chirp and super-Nyquist image induced aliasing, diversity is firstly introduced to the aliased components using the first-order super-Nyquist image. Then fractional sampling and per-subcarrier maximum ratio combining (MRC) are adopted to harvest the diversity gain. Simulation and experimental results show that, using our proposed scheme, the transmission length of a 10 GHz bandwidth QPSK modulated orthogonal frequency-division multiplexing (OFDM) signal can be extended from 45 km to more than 80 km without any forbidden area. It is also shown that with adaptive modulation, the proposed LR-PON system has a data rate of more than 32 Gb/s and a power budget of larger than 32 dB.

Key words: super-Nyquist image; optical orthogonal frequency-division multiplexing(OFDM); self-phase modulation

引言

长距离无源光网络(Long reach passive optical networks, LR-PON)^[1]将传输距离从现有光接入网的 20 km 扩展至 80 km 以上,因此可用 LR-PON 架构来替代现有的各自独立的城域网和接入网,从而有效节省成本^[2],这个特性使得 LR-PON 近来受到了广泛关注。目前,在光接入网中,强度调制/直接探测(Intensity modulation/direct detection, IM/DD)方案与相干探测方案相比,具有简单、低成本的特点,因此仍然是主流方案。采用 IM/DD 方案实现 LR-PON 系统的一个主要挑战是克服色散带来的频率选择性功率衰减。这种功率衰减将使得系统能够使用的带宽随着传输距离的增大而减小。解决该问题的方案之一为单边带(Single side-band, SSB)调制^[3-5]。SSB 调制需要通过额外的光滤波器、更复杂的光调制器或者混合耦合器来实现,因而可能增加系统的复杂度。另外,由于 SSB 调制抑制了另一半频谱,降低了接收信号功率,因此也将降低系统的接收灵敏度。在采用双边带(Double side-band, DSB)调制的系统中,补偿色散带来的功率衰减有以下方法:William Shieh 等提出了块相位切换(Block-wise phase switching, BPS)方案^[6-7],将一个正交频分复用(Orthogonal frequency-division multiplexing, OFDM)符号重复传输 2 次,之后改变相邻 OFDM 符号对应的载波相位,在接收端光电转换之后将两符号叠加,通过牺牲一半传输符号的方式补偿色散造成的信号衰减。Hsing-Yu Chen 等则提出提高输入光功率,通过自相位调制(Self phase modulation, SPM)引入负啁啾以减少光纤的等效长度,从而达到提高传输距离的目的,通过这样的方法可以将传输距离扩展至 60 km^[8-9]。最近,本研究团队提出了一种采用超奈奎斯特镜像频谱与带内信号混叠进行色散补偿的方案^[10],在不改变发射端结构的前提下,以稍稍增加接收端模数转换器带宽为代价,大幅提高系统的传输距离。

文献[10]采用正交相移键控(Quadrature phase shift keying, QPSK)调制的正交频分复用无源光网络(Orthogonal frequency-division multiplexing passive optical networks, OFDM-PON)系统在传输距离为 70 km 前后出现一个禁止窗口,在该窗口内,一部分 OFDM 副载波的 SNR 无法达到前向纠错(Forward error correction, FEC)极限所需的值,从而限制了 OFDM-PON 的传输距离和传输容量。本文将详细分析采用超奈奎斯特镜像频谱引入混叠的方案,并结合文献[8],采用大入纤功率以引入负啁啾效应,增大系统 3 dB 可用带宽;同时采用超奈奎斯特镜像频谱引入混叠,补偿色散引起的功率衰减。本研究通过仿真指出,当超奈奎斯特镜像频谱与信号频谱发生混叠时,将在信号混叠频谱部分引入分集^[11],并提出在接收端采用分数采样和逐子载波最大比例合并(Per-subcarrier MRC)的方法,得到混叠引起的分集增益。仿真和实验结果表明,使用 QPSK 调制的光 OFDM-PON 的传输距离可由 45 km 扩展至 80 km 以上,并可提供高达 32 dB 以上的功率预算。本文还在 80 km OFDM-PON 系统中采用自适应调制(Adaptive bit loading),以提高系统的传输速率。实验结果表明,在采用自适应调制时,本文方案可将传输速率由 QPSK 调制时的 20 Gb/s 以下提高至 32 Gb/s 以上。

1 基于 SPM 和 MRC 的长距离 OFDM-PON 系统

采用逐子载波最大比值合并(Maximum ratio combining, MRC)算法实现镜像混叠的系统方案如图 1 所示。使用双边带调制的光正交频分复用(Optical orthogonal frequency-division multiplexing, O-OFDM)信号在经过光纤传输和光电转换后,信号频谱如图 1(b)所示。可见,信号频谱在高频处功率衰减严重,出现功率零点。为了补偿色散引起的功率衰减,本研究采用分数采样和逐子载波 MRC 算法。具体流程如下:(1)在发射端保留信号的 1 阶超奈奎斯特镜像频谱,如图 1(a)所示;(2)在接收端使用一个带宽大于信号奈奎斯特带宽的模数转换器(Analog-to-digital converter, ADC)对信号进行分数采样;(3)将 ADC 输出的接收信号进行过采样至 m 倍信号奈奎斯特带宽($m=2,3,4,\dots$);(4)对过采样后的信号进行数字滤波,滤除带外噪声,如图 1(c)所示。滤波器所需的带宽正比于传输距离,可参考本文第 3

部分;(4)对过采样后的每个采样点信号进行符号速率抽取并分别进行频域均衡,得到每个副载波的 SNR;(5)基于每个采样点得到的子载波 SNR,对均衡后的 m 组信号进行逐子载波 MRC。MRC 后得到的信号可表示为

$$z_n(k) = \sum_{l=0}^{m-1} (z_{n,l}(k) \times \text{SNR}_l(n)) / \sum_{l=0}^{m-1} \text{SNR}_l(n) \quad (1)$$

式中: $z_{n,l}$ 和 $\text{SNR}_l(n)$ 分别为均衡后的第 n 个副载波、第 l 个采样点的信号和信噪比。从图 1(e)可以看到,MRC 后得到信号的 SNR(红色曲线)相比于各采样点(SP1~SP4),得到了有效的增强。分数采样所起的作用如下:(1)通过分数采样,AD 转换后得到的接收信号可以保留高频的镜像频谱;(2)分数采样加数字滤波的方法可以降低接收信号的量化噪声,因为在 A/D 转换器分辨率一定时,其量化噪声总量一定,而分数采样将量化噪声的频谱变宽,加上数字滤波器后,带外的量化噪声被滤除,从而降低了总噪声功率。需要注意的是,过采样倍数越大,后端 MRC 算法的复杂度也随之增大,一种解决方案是在数字滤波后进行一次重采样,将信号采样率降低之后再进入 MRC,从而在获得低噪声的同时,降低 MRC 算法的复杂度。上述方案可以应用于以下场景:(1)在双边带调制的 IM/DD 系统中,用于补偿色散引起的功率衰减;(2)在发射机带宽受限的系统中,用于补偿发射机高频部分的 SNR 恶化。

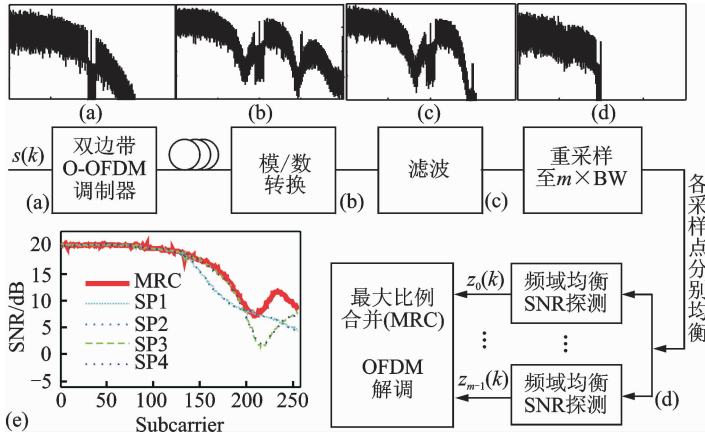


图 1 采用逐子载波 MRC 算法实现镜像混叠的系统

Fig. 1 Block diagram for fractional sampling and per-subcarrier MRC

2 基于 SPM 和 MRC 的长距离 OFDM-PON 系统实验装置

采用双边带调制的 IM/DD OFDM-PON 系统实验结构图如图 2 所示。其中 AWG 为任意信号发生器,DFB 为分布式反馈,PC 为偏振控制器,MZM 为马赫增德尔调制器,EDFA 为掺铒光纤放大器,VOA 为可变光衰减器,BPF 为带通滤波器。使用的系统参数如表 1 所示。在实验中,首先使用 Matlab 产生 OFDM 信号,之后再导入任意信号发生器(AWG 7122C)中。用于逆快速傅里叶变换(Inverse fast Fourier transform,IFFT)的副载波总个数为 544,其中第 3~258 个副载波(共计 256 个)用于加载 QPSK 信号;第 1,2 个副载波填零以规避分页反馈(Distributed feedback,DFB)激光器的大线宽对信号的影响;第 259~273 个副载波填零。为实现实数信号输出,第 544~274 个副载波填入第 2~272 个副载波信号的复共轭。在 IFFT 后,每个 OFDM 信号被加入 8 个采样点的循环前缀。在整个 OFDM 信号帧前,还加入了 1 个同步符号用于做信号同步^[12],以及 30 个前导符号用于做信道和 SNR 估计^[13]。在信号并/串转换并进行削峰处理之后,信号被导入 AWG 中,并使用 20 Gsa/s 的采样率输出电信号。该电信号在经过一个线性放大器(SHF 807)之后被送入至一个调制带宽超过 20 GHz、消光比超过 20 dB 的马赫曾

德尔强度调制器实现电光调制。调制光源采用一个中心波长为1 550.12 nm的DFB激光器。由于本文采用超过14 dBm的入纤功率,为避免受激布里渊散射(Stimulated Bruiouin scattering, SBS)^[14]对信号造成过量的衰减(在15 dBm入射80 km光纤时,在线宽1 MHz的情况下,由SBS产生的后向散射功率超过5 dBm),本研究使用了激光器的相干控制,将激光器线宽扩展至超过200 MHz,如图4(a)所示。电光调制后得到的光信号先进入一个EDFA,将信号放大至15 dBm并经过一个光带通滤波器滤除带外自发辐射噪声(Amplified spontaneous emission, ASE)之后,被送入一段80 km的标准单模光纤。在光纤传输之后,接收端先使用一个设置为15 dB以上的可变光衰减器模拟一个1/32的光功分器。衰减之后的信号进入一个光预放接收机实现信号的光电转换。之后采用一个采样率为100 Gsa/s的实时示波器(DPO73304D)对信号进行A/D转换和信号存储。最后对存储的信号进行离线数字信号处理(Digital signal processing, DSP)处理,包括数字滤波、并行频域均衡、SNR探测、逐子载波MRC和信号解调等。需要说明的是,由于色散引起的衰减将使得在部分子载波处出现功率零值,这种情况下采用迫零法进行信道均衡将导致严重的噪声增强,因此本文采用最小均方误差法。

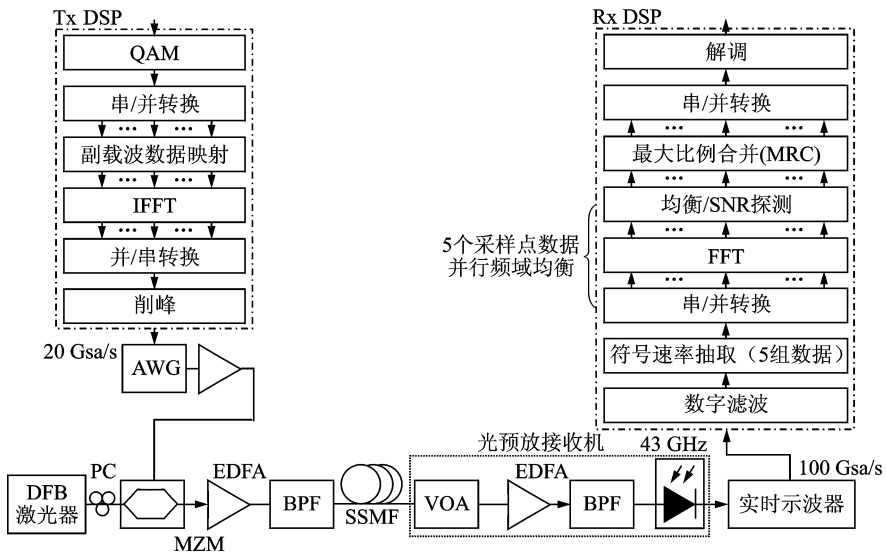


图2 系统实验结构图
Fig. 2 Experimental setup

表1 仿真和实验系统参数

Tab. 1 Parameters used in simulations and experiments

项目	值
FFT 点数 (N_{FFT})	544
调制数据的副载波个数 (N_{ch})	256
循环前缀的采样点数 (N_{ch})	8
调制格式	QPSK
每帧的 OFDM 符号个数 (N_{block})	300
AWG 采样率 (f_{clock})/(Gsa \cdot s ⁻¹)	20
ADC / DAC 精度(仿真用)/bits	6
光载波中心波长/nm	1550.12
MZ 调制器消光比/dB	20
光纤长度/km	80
示波器采样率/(Gsa \cdot s ⁻¹)	100

3 基于 SPM 和 MRC 的长距离 OFDM-PON 系统仿真

通过 Matlab 和 VPI 联合仿真,分析在不同光纤长度下采用大功率入射的镜像混叠法的系统性能。仿真所用参数与实验系统相同,如表 1 所示。首先分析在使用大入纤功率情况下,对于 10 GHz 的信号 v_{in} ,采用镜像混叠法所需的带宽。对于一个零啁啾的入射光信号,在经过 EDFA 放大,经过一段光纤后,由于 SPM 的影响,接收端的光信号将引入一个与入射光强有关的相移(啁啾),该相移可表示为 $\Phi_{NL} = -2\gamma L_{eff} P_{in}$,其中 P_{in} 为入射光功率, $\gamma = 2\pi n_2 / A_{eff} \lambda$ 为非线性系数(n_2 为非线性折射率系数, A_{eff} 为光纤有效纤芯面积, λ 为光载波中心波长), $L_{eff} = (1 - \exp(-\alpha L)) / \alpha$ 为光纤有效长度(α 为光纤衰减系数, L 为光纤长度)^[15]。可见, Φ_{NL} 与光纤长度和入纤功率有关。受 SPM 和色散的影响,在光电转换后,接收信号 $v_{out} = v_{in} \cos(\Phi_{NL} + \pi L D \lambda^2 / c)$ 。由此可见,SPM 引起的负啁啾将使得信号的功率零点向高频移动。这意味着 SPM 将使得经过同样长度光纤后,色散导致的零功率频点将向高频方向移动,因而改善了系统的可用 3 dB 带宽,减小了色散对信号的影响。这同时也表明,由于 SPM 的影响,采用镜像混叠法时接收机所需的带宽将变小,如图 3(a~b)所示。图 3(a)为计算结果,图 3(b)为系统仿真结果。由图 3(a)和(b)可见,在采用大功率入射后,镜像混叠法的接收机所需带宽将显著减小。在传输 80 km 后,采用 13 dBm 入纤功率所需的接收机带宽小于 12.5 GHz;而在 6 dBm 入纤功率时,接收机带宽则需要约 13.5 GHz。然后评估在不同光纤长度下,采用大功率入射的 QPSK 调制 OFDM 信号的误码率性能。为模拟 1 分 32 光分路器,在接收端固定添加了 15 dB 衰减。仿真结果如图 3(c)所示。由图 3 可见,在 6 dBm 入射功率下,不采用镜像混叠法,可传输距离小于 45 km,而采用镜像混叠法后,可传输距离扩展至约 70 km;在 13 dBm 入射功率下,不采用镜像混叠法,可传输距离约为 57 km,而采用镜像混叠法,可传输距离可以扩展至约 80 km 以上。因此可知,采用大入射功率和镜像混叠相结合的方法,可使传输距离从 45 km 以下提升至超过 80 km,从而实现 LR-PON 系统。图 3(d)为传输 80 km 光纤、固定衰减 15 dB 之后得到的 SNR 曲线。由图 3(d)可以看出:(1)随着入纤功率的增大,功率零值点(SNR 为负)向高频推移,系统可用 3 dB 带宽增大(见蓝色曲线);(2)在 6 dBm 入射功率时,由于第 1 和第 2 功率零点同时落在信号及其对应的镜像处,采用镜像混叠法效果不明显;(3)在 13 dBm 入射功率时,采用镜像混叠法,功率零点处的 SNR 得到了显著增强,从而保证了 QPSK 调制的 OFDM 信号的误码率在 FEC 以下。(4)对于 10 GHz 带宽的信号,在 6 dBm 信号输入时,采用超奈奎斯特镜像频谱与信号频谱混叠技术需要的接收机带宽为约 14 GHz,而在 16 dBm 信号输入时,接收机带宽只需 12.5 GHz 以下。

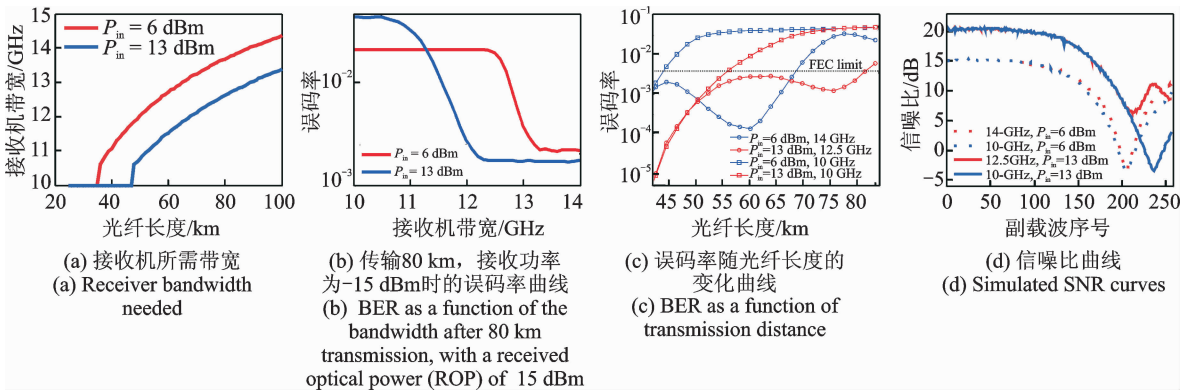


图 3 系统仿真结果

Fig. 3 Simulation results

4 实验结果

本文使用如图 2 所示的实验系统,对提出的方案进行评估实验结果如图 4 所示。在实验中,入射光功率被提高到 14.5 dBm,以得到最佳性能。首先测试了带宽为 10 GHz 的 QPSK 调制 OFDM 信号在传输 80 km SSMF 之后的误码率性能。由图 4(c)可以看到,只有在同时采用大入纤功率和镜像混叠之后,系统的误码率才能降至 FEC 限以下,与仿真结果相符。这从图 4(b)所示的实测 SNR 曲线也可以看出来:在传输 80 km SSMF 之后,只有在采用大入纤功率并加入镜像混叠(14.5 dBm 入纤功率,12.5 GHz 接收机)后,系统的 SNR 在高频处才足以支持 QPSK 信号的传输。为更好地利用 10 GHz OFDM 信号的带宽,本研究也采用了自适应调制技术,自适应比特加载^[16],获得了在 80 km 传输情况下,不同的接收功率(光分路器分光比)情况下所能得到的比特速率,如图 4(d)所示。由图 4(d)可得出以下结果:(1)在速率为 32 Gb/s 的情况下,可以支持 1/32 的分光比,功率预算超过 32 dB;(2)在采用 1/64 分光比(衰减 18 dB)情况下,可以实现 30 Gb/s 的速率;(3)随着 ROP 的持续增大,采用镜像混叠获得的比特速率增益将越大。需要指出的是,由图 4(b)中红色实线和虚线的对比可以发现,6 dBm 入射功率下,高频处的 SNR 将比 16 dBm 入纤功率时要更大。原因之一是:在大入射功率情况下,非线性造成的信号-信号干扰(Subcarrier-to-subcarrier intermixing interference, SSII)将会增大,导致 SNR 恶化^[9]。通过消除 SSII 进一步提升 SNR,将是下一步的工作。需要说明的是,虽然大入射功率带来了更大的功率预算,但是大入射功率也带来了如下问题:(1)大入射功率使得瑞利后向散射非常严重,必须在发射端激光器中使用相干控制以缓解这个问题,从而提高了复杂度;(2)大入射功率也带来了非线性的 SSII 问题,从而也提高了接收端 DSP 的复杂度。

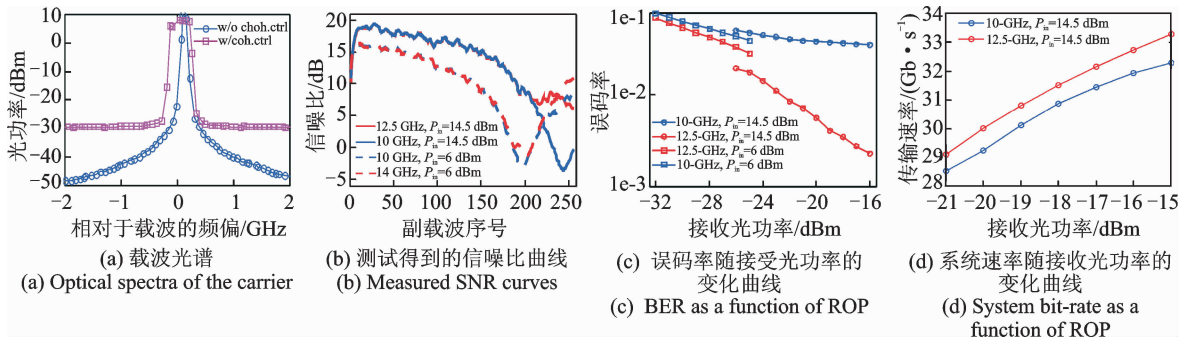


图 4 实验结果

Fig. 4 Experimental results

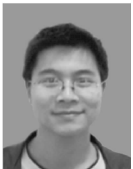
5 结束语

本文通过仿真和实验提出并验证了一种大功率预算、大容量的 LR-PON 系统。本文指出,引入镜像混叠后,高频部分子载波将引入分集,可通过分数采样和逐子载波 MRC 得到。分集增益仿真和实验结果表明,结合大入纤功率和镜像混叠技术,可以将 10 GHz 带宽 QPSK 调制 OFDM 信号的传输距离从 45 km 扩展至超过 80 km;可以通过自适应调制技术,实现大于 32 Gb/s 的速率以及超过 32 dB 的功率预算;在大入纤功率下,镜像混叠所需的接收机带宽也可以得到显著下降,从而进一步降低本方案的硬件需求。需要指出的是,在大入射功率下,SBS 效应将造成严重的后向散射,需要通过在激光器中使用额外的相干控制来缓解这一问题,同时,大入射功率将使得接收端的 SSII 更为显著,从而可能增加系统的复杂度。

参考文献:

- [1] Townsend P D, Talli G, Chow C W, et al. Long reach passive optical networks[C]//IEEE LEOS Annual Meeting. Florida, USA:[s. n.], 2007: ThW1.
- [2] Song H, Kim B W, Mukherjee B. Long-reach optical access networks: A survey of research challenges, demonstrations, and bandwidth assignment mechanisms[J]. *IEEE Communications Surveys & Tutorials*, 2010, 12(1): 112-123.
- [3] Hui R, Zhu B, Huang R, et al. Subcarrier multiplexing for high-speed optical transmission[J]. *IEEE Journal of Lightwave Technology*, 2002, 20(3): 417-427.
- [4] Peng W R, Wu X, Arbab V R, et al. Theoretical and experimental investigations of direct-detected RF-tone-assisted optical OFDM systems[J]. *IEEE Journal of Lightwave Technology*, 2009, 27(10): 1332-1339.
- [5] Schmidt B J C, Lowery A J, Armstrong J. Experimental demonstrations of electronic dispersion compensation for long-haul transmission using direct-detection optical OFDM[J]. *IEEE Journal of Lightwave Technology*, 2008, 26(1): 196-203.
- [6] Xi C, Li A, Che D, et al. High-speed fading-free direct detection for double-sideband OFDM signal via block-wise phase switching [C]// OFC/NFOEC Technical Digest. California, USA:[s. n.], 2013: PDP5B. 7.
- [7] Li A, Che D, Chen X, et al. 61 Gbits/s direct-detection optical OFDM based on block-wise signal phase switching with signal-to-signal beat noise cancellation [J]. *Opt Letters*, 2014, 38(4): 2614-2616.
- [8] Chen H Y, Wei C C, LU I C, et al. High-capacity and high-loss-budget OFDM long-reach PON without an optical amplifier [J]. *J Opt Commun Netw*, 2015, 7(1): A59-A65.
- [9] Chen H Y, Wei C C, Lin C Y, et al. A 200-Gbps OFDM long-reach PON over 60 km transmission without inline and pre-amplifier [C]//Optical Fiber Communications Conference and Exhibition. California, USA: [s. n.], 2015: Th1H. 2.
- [10] Guo C, Dai L. A long reach IM/DD OFDM-PON using super-nyquist image induced aliasing and code-division multiplexing [C]//OFC/NFOEC Technical Digest 2014. California, USA:[s. n.], 2014: Tu2F. 3.
- [11] Tepedelenioglu C, Challagulla R. Low-complexity multipath diversity through fractional sampling in OFDM [J]. *Signal Processing*, *IEEE Transactions on*, 2004, 52(11): 3104-3116.
- [12] Schmidl T M, Cox D C. Robust frequency and timing synchronization for OFDM [J]. *IEEE Trans Commun*, 1997, 45(12): 1613-1621.
- [13] Ying Q, Tang Y, Ma Y, et al. Experimental demonstration and numerical simulation of 107-Gb/s high spectral efficiency coherent optical OFDM[J]. *Journal of Lightwave Technology*, 2009, 27(3): 168-176.
- [14] 义理林, 魏伟, 胡卫生. 基于受激布里渊散射效应的高精度可编程光滤波器[J]. *数据采集与处理*, 2014, 29(6):901-909. Yi Lilin, Wei Wei, Hu Weisheng. High-resolution programmable optical filter based on stimulated Brillouin scattering effect [J]. *Journal of Data Acquisition and Processing*, 2014, 29(6):901-909.
- [15] Agrawal G. *Nonlinear fiber optics*[M]. San Diego: Academic, 2001.
- [16] Chow P S, Cioffi J M, Bingham J A C. A practical discrete multitone transceiver loading algorithm for data transmission over spectrally shaped channels [J]. *IEEE Trans Commun*, 1995, 43(234): 773-775.

作者简介:



郭昌建(1984-),男,博士、副研究员,研究方向:光纤通信系统及数字信号处理技术, E-mail: changjian.guo@coer-scnu.org.



郑毅成(1992-),男,硕士研究生,研究方向:光正光频分复用技术。

梁家伟(1990-),男,硕士研究生,研究方向:光正交频分复用技术。

洪学智(1985-),男,博士、讲师,研究方向:光纤通信及可见光无线通信, E-mail: xuezhi.hong@coer-scnu.org.

李榕(1957-),男,教授,硕士生导师,研究方向:图像处理与识别、光电信息处理和通信工程。